

Отчетный лист

ШИФР УЧАСТНИКА _____

Теодолит _____ № _____

Задание. Определить проектное положение точки (В). Измерения выполнять на базисной линии 10-10'.

Ход выполнения:

1. Установка прибора.
2. Приведение теодолита в рабочее положение.
3. Измерение горизонтального положения.
4. Измерение горизонтальных углов способом приемов.

Схема решения задачи (абрис)

Журнал измерений горизонтальных углов способом приемов и расстояний

Станция	Положение вертик. круга	Точки визирован	Отсчеты по гориз. кругу	Угол из полуприема	Ср. угол	Отсчеты по рейке	Гориз. проложен.

Формулы и расчеты

Отчетный лист

ШИФР УЧАСТНИКА _____

Нивелир _____ № _____

Задание. Вынести на стену здания проектную отметку $H_{пр}=167,5\text{м}$ от рабочего репера $H_{Rp}=168,0\text{м}$. Измерения производить со станции 3.

Ход выполнения:

1. Установка прибора.
2. Приведение нивелира в рабочее положение.
3. Взятие отсчетов по рейке.
4. Определение проектного положения.

Схема решения задачи

Ведомость измерений:

Станция №	Отметки точек м	Отсчет по рейке, мм	Горизонт инструмента, м	Проектные отсчеты по рейке, мм
	$H_{Rp} =$	a_1		a_1
	$H_{пр} =$	a_2		a_2
	контроль			

Формулы и вычисления

Отчетный лист

ШИФР УЧАСТНИКА _____

Задание 1. Определить проектное положение точки (А) на недоступном объекте, если известно, что полярный угол β равен $78^{\circ}50'$, полярное расстояние $d - 35,2$ м. Измерения выполнять на базисной линии 2А-2Б. Найденную точку обозначить перекрестием на стенде и подписать шифр.

Ход выполнения:

5. Установка прибора.
6. Приведение теодолита в рабочее положение.
7. Измерение горизонтального проложения.
8. Измерение горизонтального угла.

Схема решения задачи (абрис)

Отчетный лист

ШИФР УЧАСТНИКА _____

Задание 1. Определить проектное положение точки (А) на недоступном объекте, если известно, что полярный угол β равен $314^{\circ}23'$, полярное расстояние $d = 37,1$ м. Измерения выполнять на базисной линии ЗА-ЗБ. Найденную точку обозначить перекрестием на стенде и подписать шифр.

Ход выполнения:

9. Установка прибора.
10. Приведение теодолита в рабочее положение.
11. Измерение горизонтального проложения.
12. Измерение горизонтального угла.

Схема решения задачи (абрис)

Отчетный лист

ШИФР УЧАСТНИКА _____

Задание 1. Определить проектное положение точки (А) на недоступном объекте, если известно, что полярный угол β равен $64^{\circ}33'$, полярное расстояние $d = 35,2$ м. Измерения выполнять на базисной линии 4А-4Б. Найденную точку обозначить перекрестием на стенде и подписать шифр.

Ход выполнения:

13. Установка прибора.
14. Приведение теодолита в рабочее положение.
15. Измерение горизонтального проложения.
16. Измерение горизонтального угла.

Схема решения задачи (абрис)

Отчетный лист

ШИФР УЧАСТНИКА _____

Задание 1. Определить проектное положение точки (А) на недоступном объекте, если известно, что полярный угол β равен $97^{\circ}45'$, полярное расстояние $d = 30,5$ м. Измерения выполнять на базисной линии 5А-5Б. Найденную точку обозначить перекрестием на стенде и подписать шифр.

Ход выполнения:

17. Установка прибора.
18. Приведение теодолита в рабочее положение.
19. Измерение горизонтального проложения.
20. Измерение горизонтального угла.

Схема решения задачи (абрис)

**Государственное областное бюджетное профессиональное образовательное
учреждение**

«АВТОМОБИЛЬНО –ДОРОЖНИЙ КОЛЛЕДЖ»

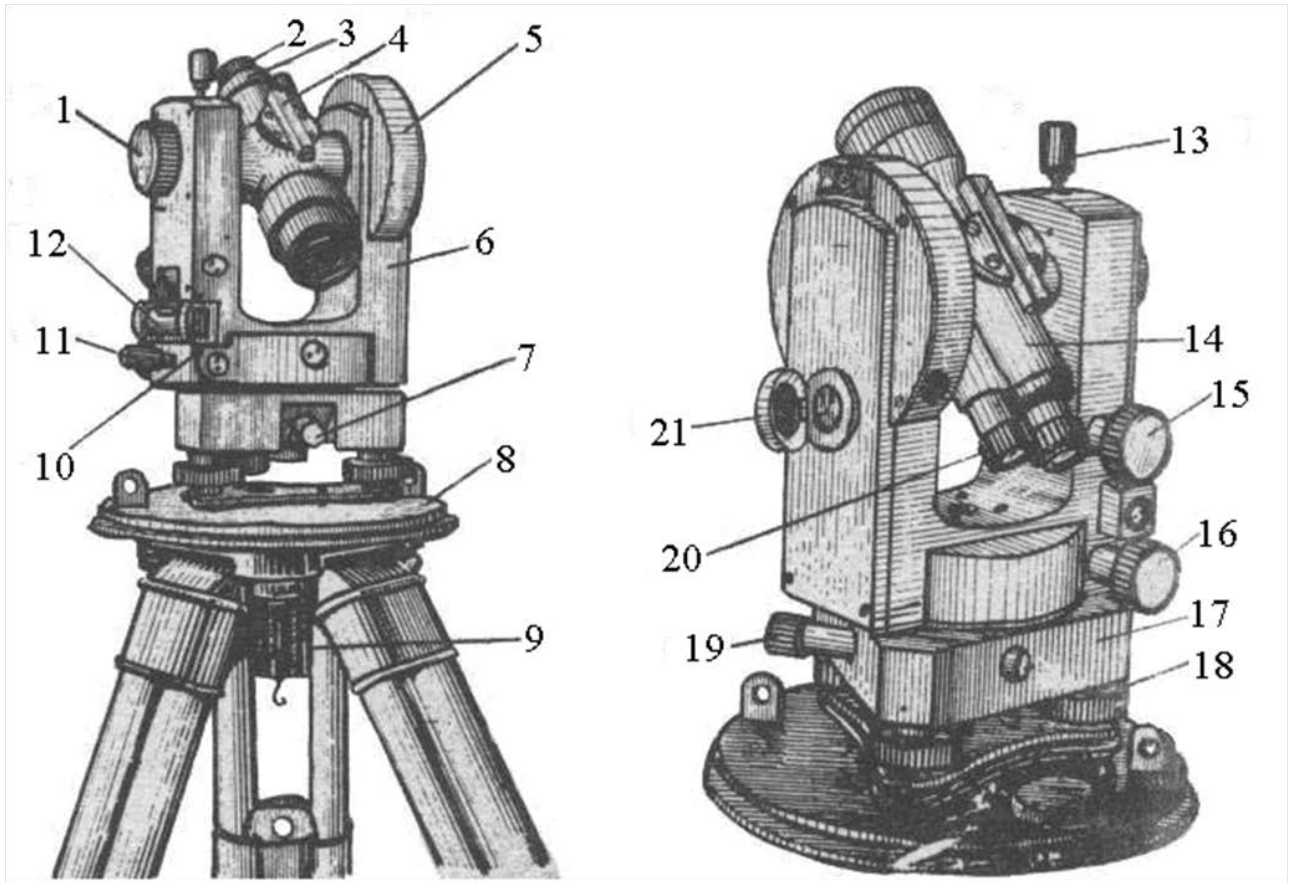
Региональный этап олимпиады профессионального мастерства

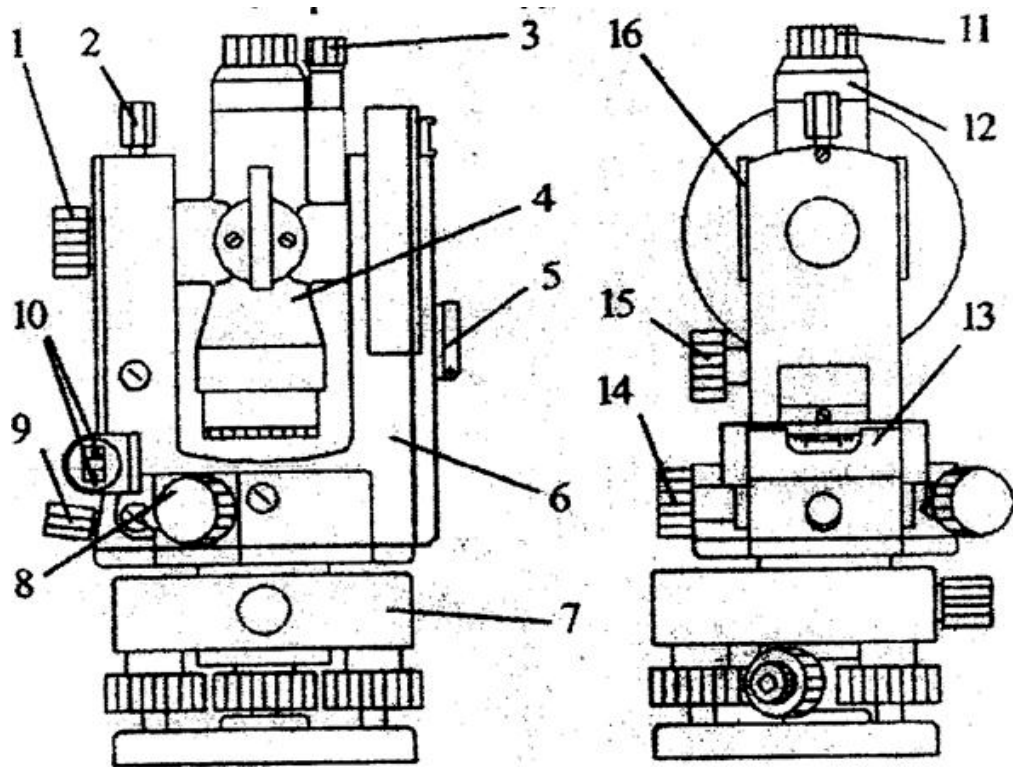
**По специальности 08.02.01 Строительство и эксплуатация зданий и
сооружений**

среднего профессионального образования

практическое задание – ГЕОДЕЗИЯ

Махачкала 2021 г





1 – кремальера; 2 – винт трубы закрепительный; 3 – окуляр микроскопа; 4 – зрительная труба; 5 – иллюминатор с зеркалом подсветки; 6 – колонка; 7 – подставка; 8 – рукоятка перевода лимба; 9 – винт алидады закрепительный; 10 – винт юстировочный; 11 – кольцо окуляра зрительной трубы диоптрийное; 12 – колпачок; 13 – уровень на алидаде; 14 – винт алидады наводящий; 15 – винт трубы наводящий; 16 – коллиматорный визир.